



Die kompakte Nr. 1

NEW SUZUKI SWIFT

Motor	Getriebe	Leistung kW/PS	Verbrauch l/100 km	Netto-VP in CHF
-------	----------	-------------------	-----------------------	--------------------

AUSSTATTUNGSLINIEN

FRONTANTRIEB

Unico Hybrid	1.2 Benzin	5-Gang Schaltgetriebe	61 / 82	4.6	19'990.-
Compact+ Hybrid	1.2 Benzin	5-Gang Schaltgetriebe	61 / 82	4.6	22'490.-
		Stufenlose CVT-Automatik		4.9	24'490.-
Compact Top Hybrid	1.2 Benzin	5-Gang Schaltgetriebe	61 / 82	4.6	23'990.-
		Stufenlose CVT-Automatik		4.9	25'990.-

ALLGRIP 4X4

Compact+ Hybrid	1.2 Benzin	5-Gang Schaltgetriebe	61 / 82	5.2	25'490.-
Compact Top Hybrid					26'990.-



Motor	Getriebe	Leistung kW/PS	Verbrauch l/100 km	Netto-VP in CHF
-------	----------	-------------------	-----------------------	--------------------

SONDERMODELLE (Limitierte Serie, nur solange Vorrat)

FRONTANTRIEB

1st EDITION Hybrid <i>oder</i> TRADIZIO Hybrid	1.2 Benzin	5-Gang Schaltgetriebe	61 / 82	4.6	22'490.-
		Stufenlose CVT-Automatik		4.9	24'490.-
1st EDITION Top Hybrid <i>oder</i> TRADIZIO Top Hybrid	1.2 Benzin	5-Gang Schaltgetriebe	61 / 82	4.6	23'990.-
		Stufenlose CVT-Automatik		4.9	25'990.-

ALLGRIP 4X4

1st EDITION Hybrid <i>oder</i> TRADIZIO Hybrid	1.2 Benzin	5-Gang Schaltgetriebe	61 / 82	5.2	25'490.-
1st EDITION Top Hybrid <i>oder</i> TRADIZIO Top Hybrid					26'990.-

1 st EDITION	1 st EDITION TOP
-------------------------	-----------------------------

EXKLUSIVES 1st EDITION PAKET*

1 st EDITION Design Paket mit attraktiven Dekorelementen	●	●
Einstiegsleisten vorne	●	●
Garantieverlängerung 4.+5. Jahr	●	●

TRADIZIO	TRADIZIO TOP
----------	--------------

EXKLUSIVES TRADIZIO PAKET**

TRADIZIO Design Paket mit attraktiven Dekorelementen	●	●
Einstiegsleisten vorne	●	●
Mittelarmlehne vorne	●	●
Garantieverlängerung 4.+5. Jahr	●	●

*Das exklusive 1st EDITION Paket ist jeweils nur beim 1st EDITION Sondermodell inbegriffen (limitierte Serie, nur solange Vorrat).

**Das exklusive TRADIZIO Paket ist jeweils nur beim TRADIZIO Sondermodell inbegriffen (limitierte Serie, nur solange Vorrat).

UNICO	COMPACT+ / 1 ST EDITION / TRADIZIO	COMPACT TOP / 1 ST EDITION TOP / TRADIZIO TOP
-------	---	--

SICHERHEITSAUSSTATTUNG

ABS mit elektronischer Bremskraftverteilung und Bremsassistent	●	●	●
ESP mit Traktionskontrolle	●	●	●
Airbag für Fahrer und Beifahrer (Beifahrerseite deaktivierbar)	●	●	●
Seitenairbags vorne	●	●	●
Vorhangairbags	●	●	●
Dreipunkt-Sicherheitsgurte auf allen Plätzen	●	●	●
Gurtstraffer und Gurtkraftbegrenzer auf allen Plätzen	●	●	●
ISOFIX-Kindersitzverankerung	●	●	●
Elektronische Wegfahrsperrung	●	●	●
Berganfahrhilfe	●	●	●
Notbremssystem mit Kollisionswarner*	●	●	●
Spurhalteassistent	●	●	●
Spurleitassistent	●	●	●
Spurwechselassistent	●	●	●
Intelligenter Geschwindigkeitsassistent (ISA)	●	●	●
Verkehrszeichenerkennung	●	●	●
Fahrerüberwachungssystem (DMS)	●	●	●
Warnsystem für Müdigkeit und Aufmerksamkeit	●	●	●
Querverkehrswarner hinten	●	●	●
eCall	●	●	●

KOMFORT

Elektrisch verstell- und beheizbare Aussenspiegel	●	●	●
Elektrisch einklappbare Aussenspiegel	-	-	●
Elektrische Fensterheber vorne und hinten	●	●	●
Zentralverriegelung mit Fernbedienung	●	●	●
Keyless Start (schlüsselloses Einsteigen und Starten)	●	●	●
Bedientasten für Audio und Telefon am Lenkrad	●	●	●
Schaltwippen am Lenkrad (Stufenlose CVT-Automatik)	-	-	●
Manuelle Klimaanlage mit Pollenfilter	●	●	-
Klimaautomatik mit Pollenfilter	-	-	●
Privacy Glass	-	●	●
Sitzheizung vorne	-	●	●
Rückfahrkamera	●	●	●
Parkensensoren hinten (akustisch)	●	●	●
Start-Stopp-Automatik	●	●	●
Adaptiver Tempomat	●	●	●

RADIO / NAVIGATION / MULTIMEDIA

2 Lautsprecher	●	-	-
6 Lautsprecher	-	●	●
12 Volt-Steckdose	●	●	●
USB-Anschluss (1x USB-A + 1x USB-C)	-	●	●
USB-Anschluss für externe Audioquellen	●	●	●
9" Touchscreen-Multimediasystem mit Smartphone-Anbindung, Bluetooth, DAB+ und Navigation	●	●	●
SUZUKI Connect App (3 Jahre kostenlos)	●	●	●

● = Serienausstattung - = nicht erhältlich

*Fussgänger, Fahrrad- und Motorraderkennung

UNICO	COMPACT+ / 1 ST EDITION / TRADIZIO	COMPACT TOP / 1 ST EDITION TOP / TRADIZIO TOP
-------	---	--

INNENAUSSTATTUNG

LCD Multifunktionsfarbdisplay	●	●	●
Lederlenkrad	-	●	●
Lenkrad höhen- und längsverstellbar	●	●	●
Sonnenblenden vorne mit Schminkspiegel (Fahrerseite)	●	●	●
Sonnenblenden vorne mit Schminkspiegel (Beifahrerseite)	-	●	●
Fahrersitz höhenverstellbar	-	●	●
Rücksitzlehne separat umklappbar (60/40)	●	●	●
Bodenteppiche	●	●	●

BELEUCHTUNG

LED Tagfahrlicht	●	●	●
LED Abblendlicht und Fernlicht	●	●	●
Lichtautomatik	●	●	●
Fernlichtassistent	●	●	●
Guide-me-home Funktion	●	●	●

AUSSENAUSSTATTUNG

Aussenspiegel mit integriertem Blinker	-	-	●
Aussenspiegel und Türgriffe in Wagenfarbe	●	●	●
15" Stahlfelgen	●	-	-
16" Leichtmetallfelgen	-	●	●
Heckspoiler	●	●	●

OPTIONEN UND PAKETE

OPTIONEN*

Metallic-/Pearllackierung	690.-	690.-	690.-
Two-Tone Lackierung	490.-	490.-	490.-
Garantieerlängerung (4. Jahr / 4.+5. Jahr ¹)	200.- / 390.-	200.- / 390.-	200.- / 390.-
Mittelarmlehne vorne ²	300.-	300.-	300.-
Sitze in Leder	1'900.-	1'900.-	1'900.-
Wireless Mobile Charger	320.-	320.-	320.-
Parksensoren vorne (akustisch)	700.-	700.-	700.-
Regensensor	390.-	390.-	390.-
Anhängevorrichtung abnehmbar inkl. Kabelsatz	1'200.-	1'200.-	1'200.-
Notradkit	420.-	420.-	420.-
Cargo Set (Kofferraumwanne, Ladekantenschutzfolie, 1. Hilfe Set) ²	139.-	139.-	139.-
15" Winterräder Stahl mit Markenreifen	900.-	900.-	900.-
15" Winterräder Aluminium mit Markenreifen	1'400.-	1'400.-	1'400.-
Reifenreparaturset: Reifendichtmittel inkl. Kompressor	140.-	140.-	140.-

PAKETE*

Sportline Paket: 17" Leichtmetall-Sommerräder «Icona», Reifen 215/40R17, FM/DAB Shark Fin Antenna Schwarz, Logo-Set Schwarz, Set Rückspiegelabdeckung in Carbon-Optik	2'790.-	2'790.-	2'790.-
Body Decal Set «Casual Sport»: Foliendekorsatz in schwarz oder grau für seitliche Karosserie- und Spiegelabdeckungen	520.-	-	-
Body Decal Set «Hard Sport»: Foliendekorsatz in schwarz oder grau für seitliche Karosserie- und Spiegelabdeckungen	520.-	-	-

● = Serienausstattung - = nicht erhältlich

¹ Garantieerlängerung 4. + 5. Jahr bei 1ST EDITION und TRADIZIO inkl.

² Mittelarmlehne vorne und Cargo Set inbegriffen bei TRADIZIO inkl.

TECHNISCHE DATEN

1.2 Benzin Hybrid

Anzahl Türen	5
Anzahl Sitzplätze	5

MOTOR

Anzahl Zylinder	3
Anzahl Ventile	12
Hubraum cm ³	1'197
Höchstleistung PS (kW) bei U/min	82 (61) / 5'700
Maximales Drehmoment Nm bei U/min (Automatikgetriebe)	112 / 4'500

FAHRLEISTUNGEN

Höchstgeschwindigkeit km/h / mit CVT / (ALLGRIP 4x4)	165 / 170 / (160)
Beschleunigung 0 - 100 km/h in Sekunden / mit CVT / (ALLGRIP 4x4)	12.5 / 11.9 / (13.6)

TREIBSTOFF-NORMVERBRAUCH ¹⁾

Gesamt l/100 km / mit CVT / (ALLGRIP 4x4)	4.6 / 4.9 / (5.2)
CO ₂ -Emissionen g/km / mit CVT / (ALLGRIP 4x4)	104 / 111 / (117)
CO ₂ -Emissionen aus der Treibstoff- und/oder der Strombereitstellung g/km / mit CVT / (ALLGRIP 4x4)	21 / 23 / (24)
Energieeffizienz-Kategorie / mit CVT / (ALLGRIP 4x4)	C / D / (D)
Emissionsnorm	Euro 6e
Tankinhalt in Liter	37

ABMESSUNGEN / VOLUMEN

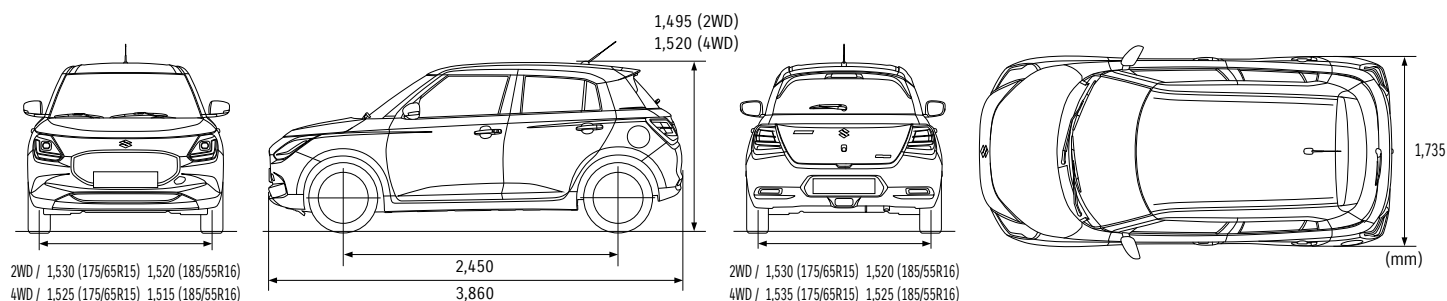
Wendekreis in Meter	9.6
Bodenfreiheit in Millimeter / (ALLGRIP 4x4)	115 / (140)
Gepäckraumvolumen (VDA) in Liter	265
Gepäckraumvolumen mit umgeklappten Rücksitzen in Liter	589

GEWICHTE IN KG ²⁾

Leergewicht / mit CVT / (ALLGRIP 4x4)	1'036 / 1'059 / (1'112)
Zulässiges Gesamtgewicht / mit CVT / (ALLGRIP 4x4)	1'365 / 1'389 / (1'441)
Maximale Anhängelast gebremst	1'000
Maximale Anhängelast ungebremst	400
Maximale Dachlast	30
Stützlast	60

FAHRWERK

Bremsen vorne	Scheibenbremsen innenbelüftet
Bremsen hinten	Trommelbremsen
Bereifung	175/65R15 (MT) ³⁾ 185/55R16 (MT/CVT) ⁴⁾



● = Serienausstattung

¹⁾ Fahrweise, Strassen- und Verkehrsverhältnisse, Umwelteinflüsse und Fahrzeugzustand können die Verbrauchswerte beeinflussen.

²⁾ Zahlen gemäss EU-Vorschriften. Leergewicht mit Fahrer (75 kg), Kühlflüssigkeit, Schmierstoffe, Treibstoff (90%), Reserverad und Bordwerkzeug.

³⁾ Unico

⁴⁾ Compact+ und Compact Top

Die Verbrauchsangaben in unseren Verkaufsunterlagen sind europäische Treibstoff-Normverbrauchsangaben, die zum Vergleich der Fahrzeuge dienen. In der Praxis können diese je nach Fahrstil, Zuladung, Topographie und Jahreszeit teilweise deutlich abweichen.

Durchschnittswert CO₂-Emission aller in der Schweiz neu immatrikulierten Fahrzeugmodelle: 113 g/km.
CO₂-Zielwert nach neuem Messzyklus WLTP: 93,6 g/km

Immer mit Ihrem Auto verbunden

Mit SUZUKI CONNECT, das über eine Smartphone-App verfügbar ist, können Sie sich jederzeit verbinden und aus der Ferne auf Ihr Auto zugreifen. Laden Sie die App mit sieben Funktionen auf Ihr Smartphone und machen Sie Ihr SUZUKI Erlebnis noch bequemer und beruhigender.

Noch bequemer



1. Status-Benachrichtigung

Benachrichtigt Ihr Smartphone, wenn Sie das Fahrzeug verlassen haben, ohne die Türen zu verriegeln, oder vergessen haben, die Scheinwerfer oder Warnblinker auszuschalten.



2. Parkortungsassistent

Zeigt auf der Karte Ihres Smartphones an, wo Ihr Fahrzeug parkiert ist.



3. Fahrhistorie

Ermöglicht es Ihnen, die Fahrdaten der letzten 18 Monate mit Ihrem Smartphone zu überprüfen.

Noch beruhigender



4. Geofencing und Sperrstundenwarnung

Falls ein anderer Fahrer das Auto benutzt, werden Sie über Ihr Smartphone benachrichtigt, wenn das Auto einen bestimmten Bereich (zum Beispiel Ihr Zuhause) während eines bestimmten Zeitraums verlässt, hineinfährt oder abwesend ist.



5. Sicherheitsbenachrichtigungen

Benachrichtigt Ihr Smartphone, wenn der Sicherheitsalarm aktiviert wurde oder wenn der Motor zu einer Zeit gestartet wird, in der Sie oder ein berechtigter Benutzer das Fahrzeug nicht benutzen.



6. Warnlicht-Benachrichtigungen

Wenn eine Warnleuchte im Auto aufleuchtet, können Sie die Ursache prüfen und weiterführende Informationen auf Ihrem Smartphone erhalten. Über die App können Sie auch den Pannendienst sowie den Händler anrufen.



7. Regelmässige Wartung / Rückrufbenachrichtigung

Informiert Sie auf Ihrem Smartphone, wenn der regelmässige Service ansteht oder wenn Rückrufe und Wartungsaktionen veröffentlicht wurden.



lease



Die in der Schweiz verkauften Modelle können sich in Details von den hier gezeigten Fahrzeugen unterscheiden. Die SUZUKI Schweiz AG behält sich das Recht vor, zu irgendeinem Zeitpunkt und ohne Vorankündigung Spezifikationen, Preise und Ausrüstungen sowie ganze Modelle zu ändern oder die Produktion einzustellen. Es besteht keine Haftung für mögliche Fehler oder Auslassungen in dieser Preisliste.

Die angegebenen Verbrauchs- und Emissionswerte wurden nach den gesetzlich vorgeschriebenen Messverfahren ermittelt. Seit dem 1. September 2018 sind Neuwagen bereits nach dem weltweit harmonisierten Prüfverfahren für Personenwagen und leichte Nutzfahrzeuge (World Wide Harmonized Light Vehicles Test Procedure, WLTP), einem realistischen Prüfverfahren zur Messung des Kraftstoffverbrauchs und der CO₂-Emissionen, typengenehmigt.

Der Treibstoffverbrauch und die CO₂-Emissionen Ihres Fahrzeugs können von den hier angegebenen Werten abweichen. Die Fahrweise und andere Faktoren (Strassenzustand, Verkehrsverhältnisse, Fahrzeugzustand, montierte Ausrüstung, Beladung, Anzahl der Passagiere etc.) beeinflussen die Verbrauchs- und Abgaswerte eines Fahrzeugs. Durchschnittswert CO₂-Emission aller in der Schweiz neu immatrikulierten Fahrzeugmodelle: 113g/km.

SUZUKI Netto-Netto-Preise

Alle angegebenen Preise verstehen sich als Nettopreise und sind unverbindliche Preisempfehlungen inkl. 8.1% MWST.

Qualitätsmerkmal Swiss Edition

SUZUKI Schweiz legt grossen Wert auf eine kompetente und professionelle Betreuung durch den offiziellen SUZUKI Fachhändler. Denn nur entsprechend geschultes Fachpersonal kann Ihr SUZUKI Fahrzeug auch professionell und effizient warten und reparieren. Deshalb ist der Verkauf unserer Swiss Edition Fahrzeuge ausschliesslich offiziellen SUZUKI Fachhändlern vorbehalten, die sich durch besonderes technisches Fachwissen und eine hohe Service-Kompetenz auszeichnen. Wenn Sie Ihren SUZUKI bei einem offiziellen Schweizer SUZUKI Fachhändler erwerben, geniessen Sie Swiss Support und unseren Swiss Finish von der Fahrzeugaufbereitung bis zur langjährigen Begleitung betreffend Service und Garantie. Hinzu kommen die exklusiven Schweizer Mehrwerte bei der Ausstattung. Vor allem bei den Sondermodellen.



3 Jahre Werks- und Mobilitätsgarantie (max. 100'000 km)
sowie weitere 2 Jahre Zusatzgarantie inkl. Assistance
als Option. 12 Jahre Garantie gegen Durchrostung.

SUZUKI Schweiz AG

Emil-Frey-Strasse, 5745 Safenwil,
www.suzuki.ch



Die kompakte Nr. 1